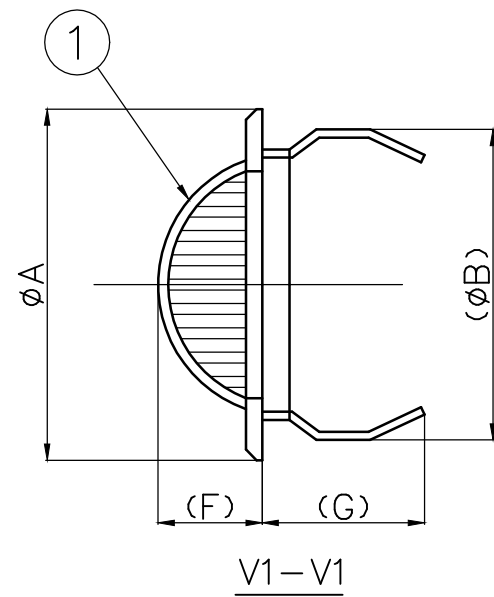
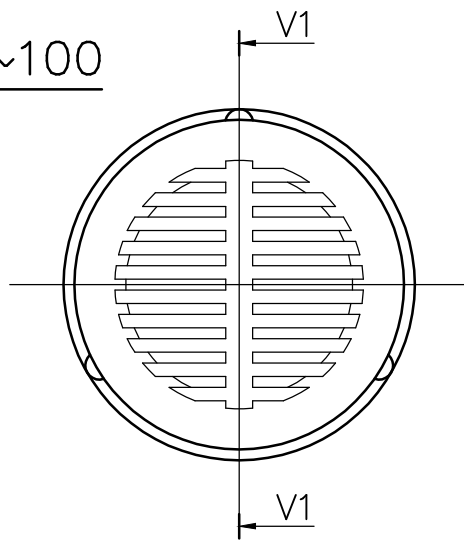
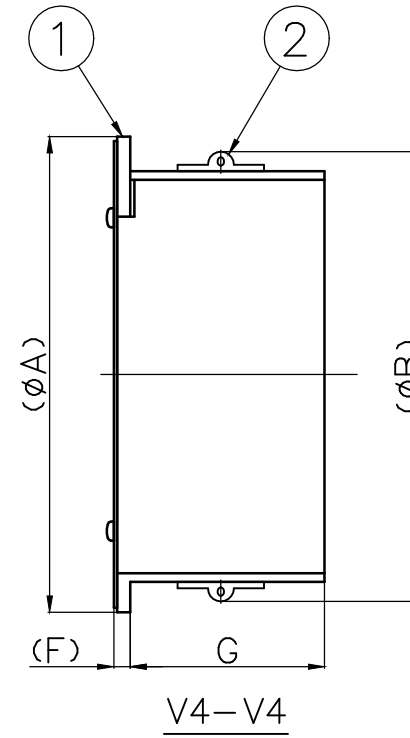
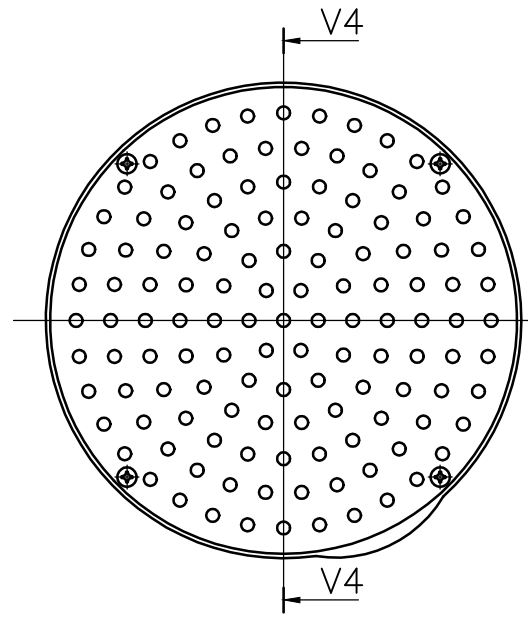


Q1-40~100



Q1-200・250

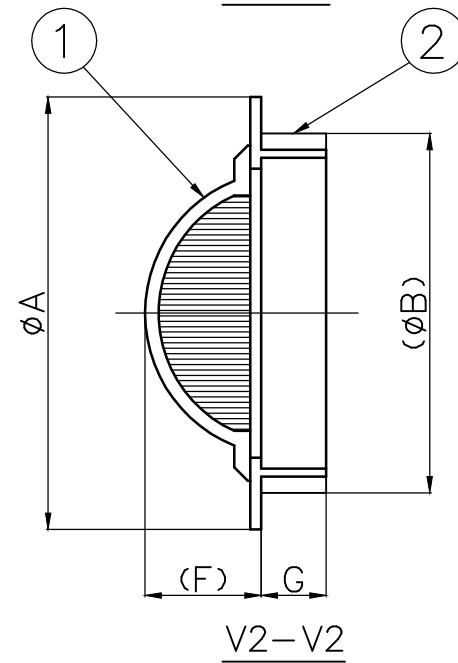
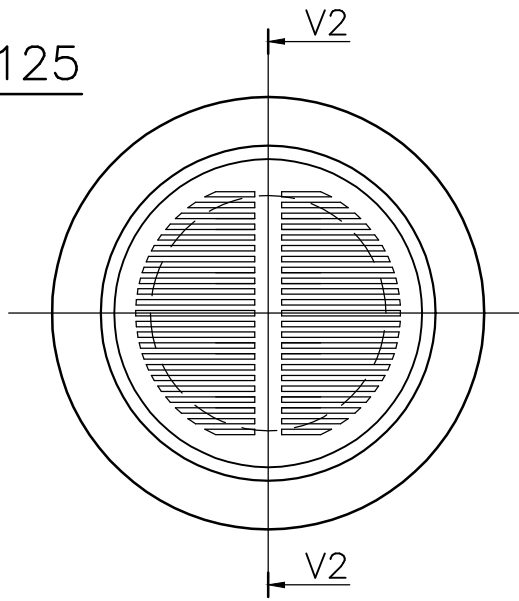


*注

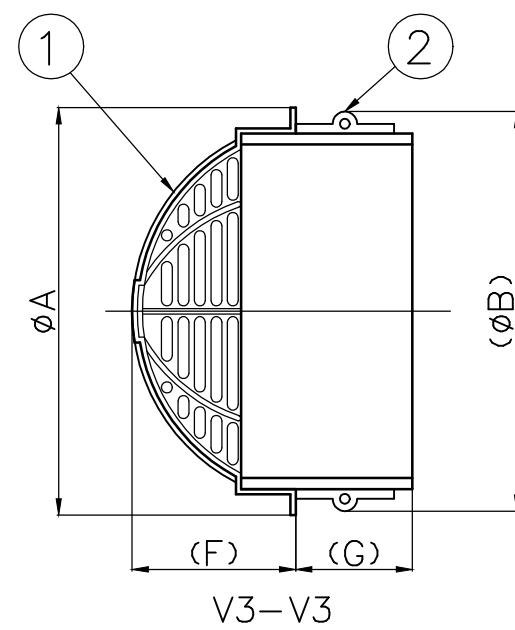
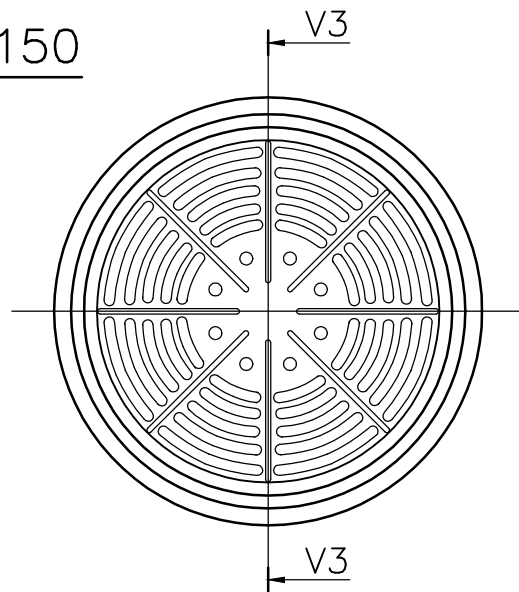
*注

番号	名称	数量	材質	
1	本体	1	40~100	ABS
			125	ABS H-PVC
			150	H-PVC
			200 250	SUS304 ABS
2	固定パッキン	1	CR	

Q1-125



Q1-150



単位：mm

品番	A	B	F	G	適合管
Q1-40	52	46	12	25	VP・VU-40
Q1-50	65	58	18	30	VP・VU-50
Q1-65	81	73	21	34	VP・VU-65
Q1-75	96	85	29	38	VP・VU-75
Q1-100	123	109	38	45	VP・VU-100
Q1-125P	160	127	43	24	VP-125
Q1-125U	160	133	43	24	VU-125
Q1-150P	165	146	63	45	VP-150
Q1-150U	165	154	63	45	VU-150
Q1-200P	220	195	7.5	90	VP-200
Q1-200U	220	207	7.5	90	VU-200
Q1-250P	290	242	8.5	140	VP-250
Q1-250U	290	255	8.5	140	VU-250

*注意事項

- ①本体は、サイズにより形状が異なります。
- ②固定パッキンは、管種やサイズにより形状が異なります。

寸法許容差		
寸法	公差	公差
0.5	3	±0.3
3	6	±0.3
6	30	±0.6
30	120	±0.9
120	400	±1.5
400	1000	±2.4
1000	2000	±3.6
2000	4000	±6

投影法			尺度			寸法公差		
第一角法			FREE			A3		
承認	検図	検図	設計	製図	製品部	2021年		
				UME		12/20		

品名	品番	品番	
		型式	サイズ
キャップフィルター	ZA109AF	Q1	40~250



中部美化企業株式会社